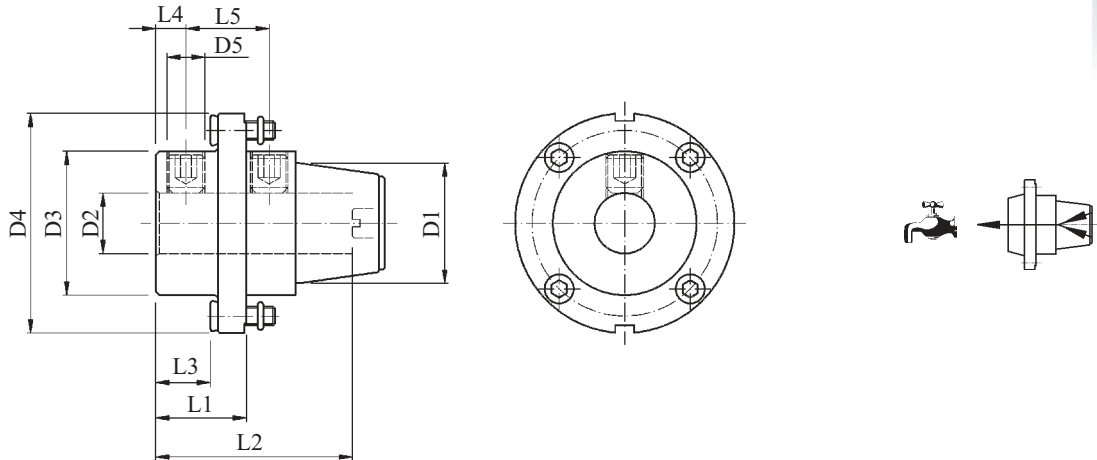


PRECI-FLEX® Adapter Bohrstangenaufnahme

Type **08**

PRECI-FLEX® Adapter Boring Bar Holder



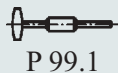
Größe/Size D1	Artikel-Nr. Part No.	D2	D3	D4	D5	L1	L2	L3	L4	L5
20	2008-0217	6	27	43	M6x8	21	44,5	14,5	8	17
20	2008-0218	8	27	43	M6x8	21	44,5	14,5	8	17
20	2008-0219	10	27	43	M6x8	21	44,5	14,5	8	17
20	2008-0220	12	27	43	M6x6	21	44,5	14,5	8	17
20	2008-0333	14	27	43	M6x6	21	36	14,5	8	17
20	2008-0334	16	27	43	M6x6	32	38	25,5	7,5	13,5
20	2008-0221	1/4"	27	43	M6x8	21	44,5	14,5	8	17
20	2008-0222	3/8"	27	43	M6x8	21	44,5	14,5	8	17
20	2008-0223	1/2"	27	43	M6x6	21	44,5	14,5	8	17
25	2508-0335	6	32	50	M8x1x10	24	51	15,1	10	19,8
25	2508-0076	8	32	50	M8x1x10	24	51	15,1	10	19,8
25	2508-0077	10	32	50	M8x1x8	24	51	15,1	10	19,8
25	2508-0078	12	32	50	M8x1x8	24	51	15,1	10	19,8
25	2508-0079	16	32	50	M8x1x6	24	51	15,1	10	19,8
25	2508-0210	3/8"	32	50	M8x1x8	24	51	15,1	10	19,8
25	2508-0211	1/2"	32	50	M8x1x8	24	51	15,1	10	19,8
25	2508-0212	5/8"	32	50	M8x1x6	24	51	15,1	10	19,8



P 99.1



P 99.1



P 99.1



P 99.8



P 99.8